



http://www.af-asahi.co.jp

CUB-03 ウインドシールド取扱・取付説明書

適応機種 : ホンダ車 スーパーカブ 50/110
型式 : 2BH-AA09/2BJ-JA44
2017年10月～

- 販売店様へ
この取扱・取付説明書は、必ずお客様にお渡しください。
- お客様へ
この取扱・取付説明書は、必ず保管してください。

製造元 : 株式会社 旭精器製作所
販売元 : 株式会社 旭精器製作所
住所 : 東京都足立区舎人 2-16-21
TEL : 03-3853-1211

この度は、商品をお買い上げいただきまして、誠にありがとうございました。
ご使用前に、この取扱・取付説明書をお読みいただき、いつもお手元に置いて、正しい取付・取扱方法により永くご愛用くださるようお願い申し上げます。

取付について

- 取り付けは、お買い求めの販売店にご相談してください。

取扱について

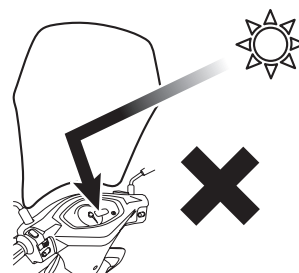
- 用品が汚れたときは、多量の水をかけながら柔らかい布かスポンジで拭いてください。
 - ・用品は、傷付きやすいのでブラシなどの洗浄は避けてください。
- 用品の汚れがひどいときは水で薄めた中性洗剤を使用してください。
 - ・酸性洗剤、アルカリ性洗剤、ガソリン、ベンジン、シンナーなど有機溶剤でのお手入れは避けてください。また、バッテリー液やブレーキフルードが用品に付着しないようにしてください。用品のプラスチックを損傷します。
- ボディカバー（車体カバー）をかぶせて駐車するときは、日陰や風通しの良い場所を選んでください。
 - ・ボディカバーをかぶせて高温下に駐車するとカバー内に熱がこもり用品が変形することがあります。
- 無理に折り曲げたり、強い衝撃を加えると破損することがあるので注意してください。
- ときどき、用品の取り付け状態を点検し、各部のゆるみ、ガタツキなどがあれば必要に応じて増し締めしてください。
- 用品の著しい傷つきや、割れがある場合は走行中に脱落する危険がありますので新しい用品と交換してください。

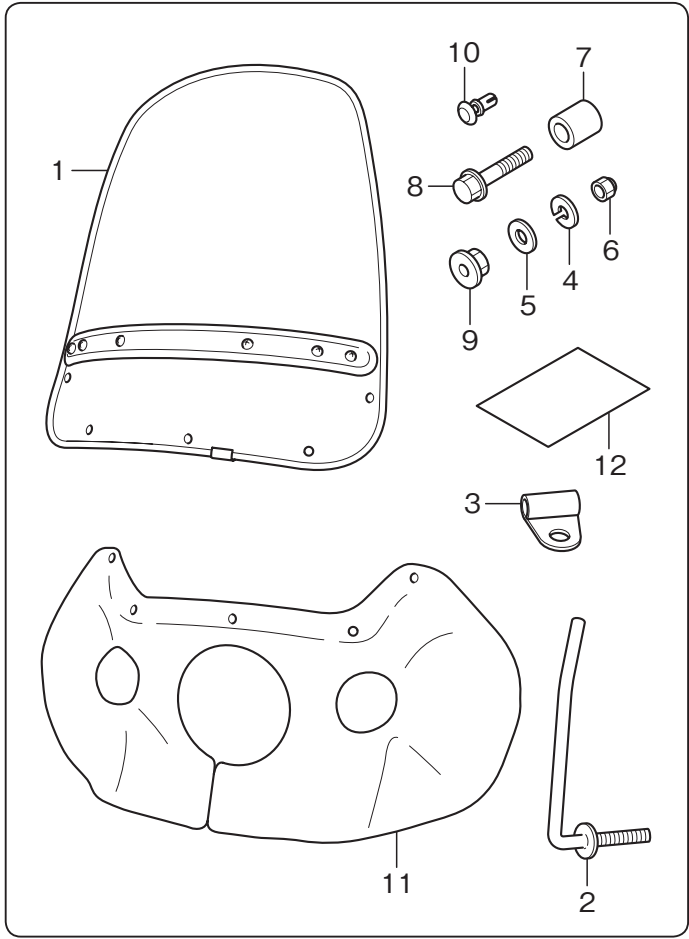
警告

- 風の強い日は、風の影響を受けやすいので、スピードを控えめにして走行してください。
- 駐車する場合は、安定した場所（路面の固い平坦地）を選んでください。
- ウインドシールドの著しい傷つきや黄変がある場合は、十分な前方視界の確保ができないためウインドシールドの交換をしてください。
- スクリュー、ボルト、ナットは確実に締め付けてください。
 - ・走行中に脱落し、自車または後続車の乗員や歩行者を死亡または重大な傷害に至らしめる可能性が高くなります。

—スクリーン反射集光の警告—

- ウインドシールドに直射日光が当たらないように駐車してください。
 - ・ウインドシールドが凹面鏡になり、反射集光した太陽光が発熱し車両のカバーなどを変形させる恐れがあります。
- 直射日光が当たる場所に駐車する場合は、柔らかいタオルなどでウインドシールドをカバーして直射日光が当たらないようにしてください。





部品構成表

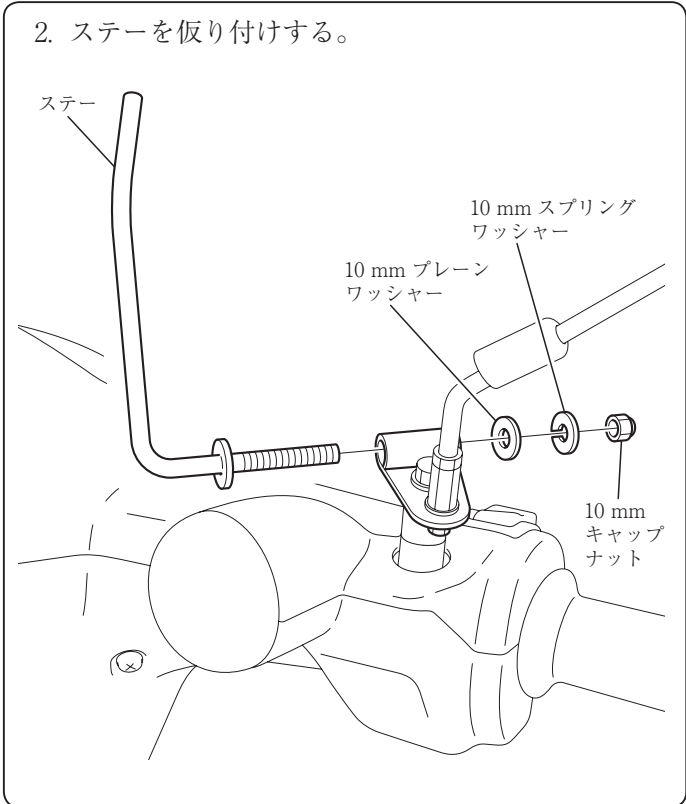
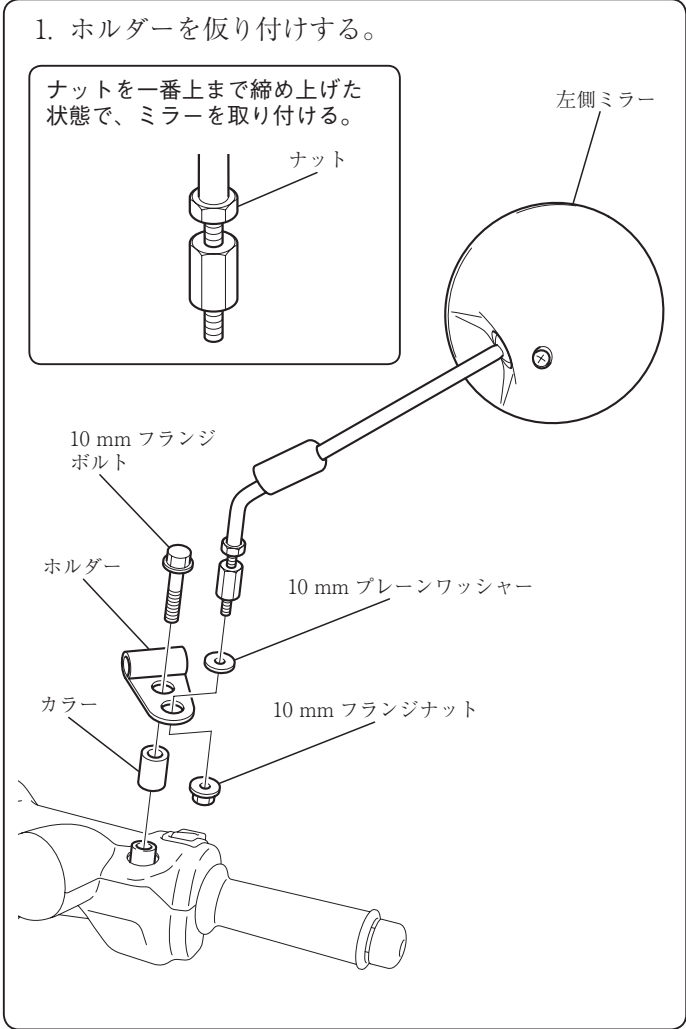
No.	部品名称	個数
1	ウインドシールド	1
2	ステー	2
3	ホルダー	2
4	10 mm スプリングワッシャー	2
5	10 mm プレーンワッシャー	4
6	10 mm キャップナット	2
7	カラー	2
8	10 mm フランジボルト	2
9	10 mm フランジナット	2
10	プラスチックリベット	5
11	タレ	1
12	取扱・取付説明書 (本書)	1

必要工具

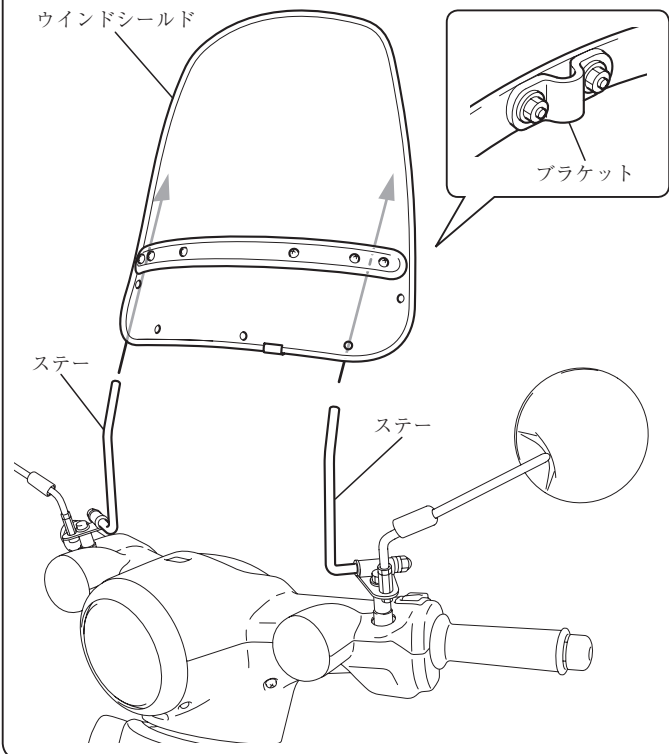
- メガネレンチ (12、14 mm)
- スパナ (12、14 mm)

取付について

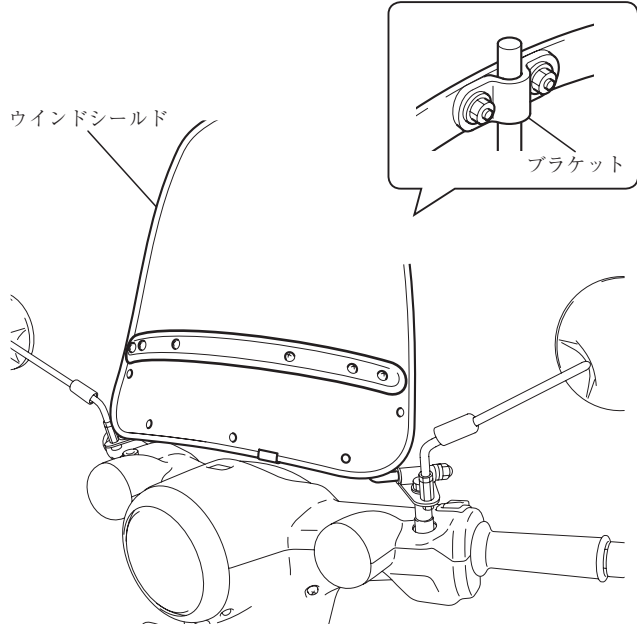
● 取り付けは、お買い求めの販売店にご相談ください。



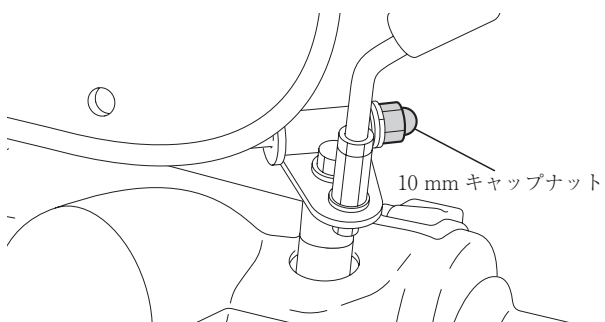
3. 右側も同様にステーを仮り付けする。
4. ウィンドシールドのブラケットをゆるめて左右のステーを差し込む。



5. 左右のバランスを調整しながらウィンドシールドを取り付ける。

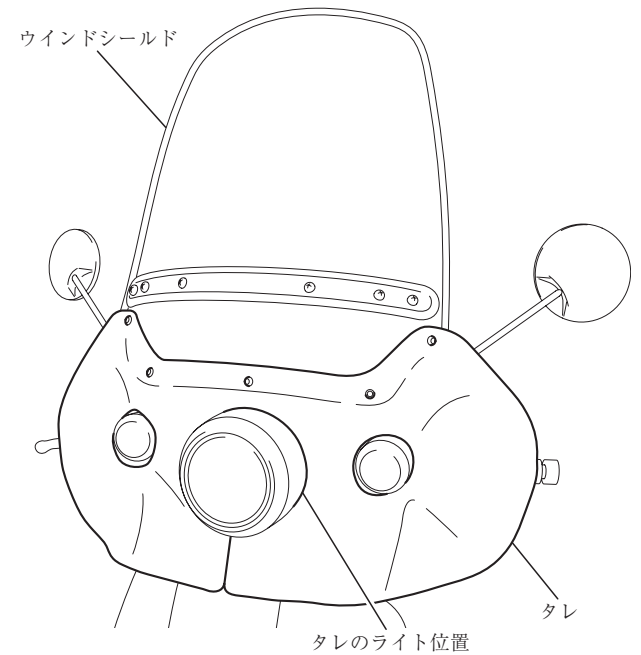
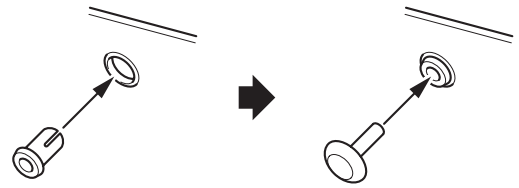


10 mm キャップナットを締め付け、左右のステーを固定する。



6. ウィンドシールドにタレを取り付ける。
※ タレのライト位置とライトの位置が合わないときは、ブラケットをゆるめて高さを調整してください。

ウィンドシールドとタレの穴位置を合わせてプラスチックリベットで固定する。



7. 後方確認ができる位置に調整し、左右のミラーを本締めする。

バックミラーの取り外し方

各取説に、『本機のバックミラーを取り外します。』とあります
バックミラーの取り外し方を追加説明いたします。
2007年以降の純正のバックミラーの
構成は一部を除き下記図の様な仕様になっています。

バックミラーを取り外すときは、下記の図の様に
ターナーごと取り外してください。

