

適応機種

アドレスV125S (UZ125SLO)
 アドレスV125Sベーシック (UZ125SULO)

- 販売店様へ
この取扱・取付説明書は、必ずお客様にお渡し下さい。
- お客様へ
この取扱・取付説明書は、必ず保管してください。

このたびは、AFウインドシールドをお買い上げ頂きまして、誠にありがとうございました。ご使用前に、この取扱説明書をお読みいただき、いつも手元に置いて、正しい取扱方法により永くご愛用くださるようお願い申し上げます。

部品構成表

No①-1 ~ ①-8 は、①シールド ASSY に組み込み済み

No	部品名称	QTY	No	部品名称	QTY
①	シールド ASSY	1	④	ナット M10	4
①-1	シールドプレート	①	⑤	スプリングワッシャー 10mm	2
①-2	グロメット	④	⑥	プレーンワッシャー 10mm	8
①-3	フロントカバー	②	⑦	キャップナット M10	4
①-4	フロントラバー	②	⑧	フランジホルト M10x40 (左側用)	1
①-5	シールドブラケット	②	⑨	フランジホルト M10x45 (右側用)	1
①-6	プレーンワッシャー 6mm	④	⑩	フランジナット M10	2
①-7	カラー 9x6.5x8.5	④	⑪	カラー 16x11x24 (左側用)	1
①-8	フランジキャップナット M6	④	⑫	カラー 16x11x28 (右側用)	1
②	ステー	2	⑬	取扱・取付説明書	1
③	ホルダー-Z	2			

スクリーン取扱について

⚠ 注意

- 走行前に取り付け状態を点検し、各部のボルトが確実に締め付けられているか確認してください。
- ウインドシールドが汚れた場合は多量の水をかけながら柔らかい布か、スポンジで拭いてください。ウインドシールドは、傷つきやすいのでブラシなどの洗浄は避けてください。
- ウインドシールドの汚れがひどいときは、中性洗剤を使用してください。酸性洗剤、アルカリ性洗剤、ガソリン、ベンジン、シンナーなどの有機溶剤でのお手入れは避けてください。またバッテリー液、ブレーキフルードがウインドシールドに付着しないようにしてください。ウインドシールドのプラスチックを損傷します。
- ボディカバー（車体カバー）をかぶせた状態で駐車する場合は、日陰の風通しの良い場所を選んでください。ボディカバー（車体カバー）をかぶせて高温下に駐車しますとカバー内に熱がこもり、ウインドシールドが変形する場合があります。
- ボディカバー（車体カバー）を使用の際は、ウインドシールドに無理な力がかからないものをご使用ください。小さなものを無理にかけますと、ウインドシールドが変形したり、折れたりする場合がありますので注意してください。無理に折り曲げたり、強い衝撃を加えますと破損することがありますので注意してください。
- スクリーンに直射日光が当たらないように駐車してください。スクリーンの構造上、光を集める性質が有る為駐車の際は、風通しのよい日陰に駐車してください。
- 取付け時、本機カバーとシールドのすき間を10mm以上あけて下さい。十分なすき間をあげないと本機カバーを傷つけます。

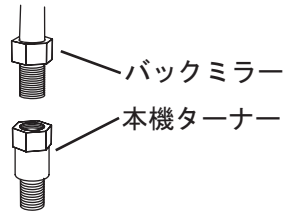
⚠ 警告

- 風の強い日は、風の影響を受けやすいので、スピードを控えめにして走行してください。
- 駐車する場合は、安定した場所（路面の固い平坦地）を選んでください。ウインドシールドの著しい傷つきや、黄変がある場合は、十分な前方視界の確保ができない為、シールドの交換を行ってください。
- スクリュー、ボルト、ナットは確実に締めてください。
- 締付けが不確実な場合、走行中に脱落し、自分または後続車の乗員や歩行者を死亡、または重大な傷害に至らしめる可能性が高くなります。

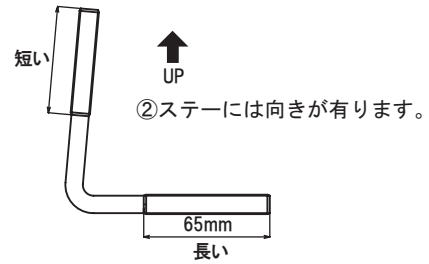
取付方法

I

はじめに、本機バックミラー（本機ターナー付）を取り外します。



（参照図 1）



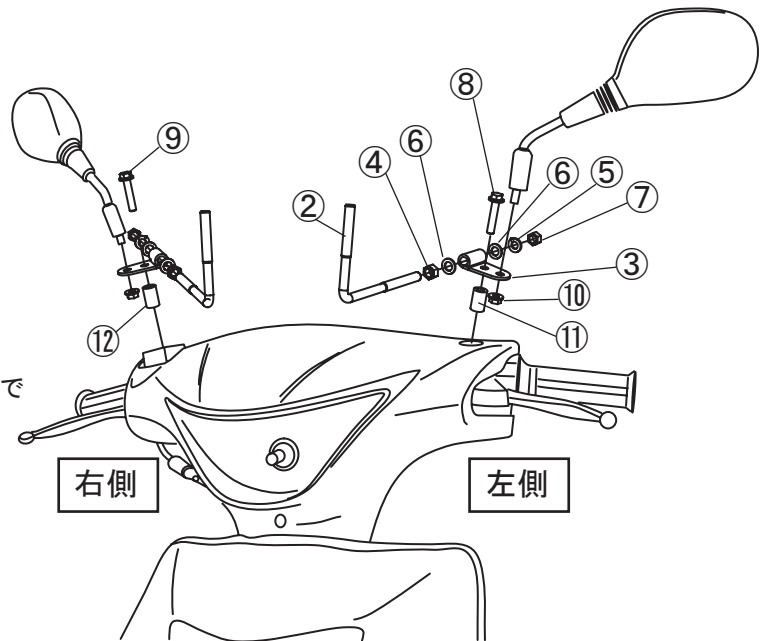
次に、図の様に 《左右有り》

左側は ③ホルダー-Z を ⑪カラー（短）
⑧フランジボルト（短）を使い仮組みします。
右側は ③ホルダー-Z を ⑫カラー（長）
⑨フランジボルト（長）を使い仮組みします。

次に、②ステーを ④ナット10mm、
⑤スプリングワッシャー10mm、
⑥プレーンワッシャー10mm、
⑦キャップナット10mm で ③ホルダー-Z に
仮組みします。

※③ホルダー-Zには取付け時向きが有りますので
向きに注意してください。

※②ステーには取付け時向きが有りますので
向きに注意して下さい。（参照図 1）

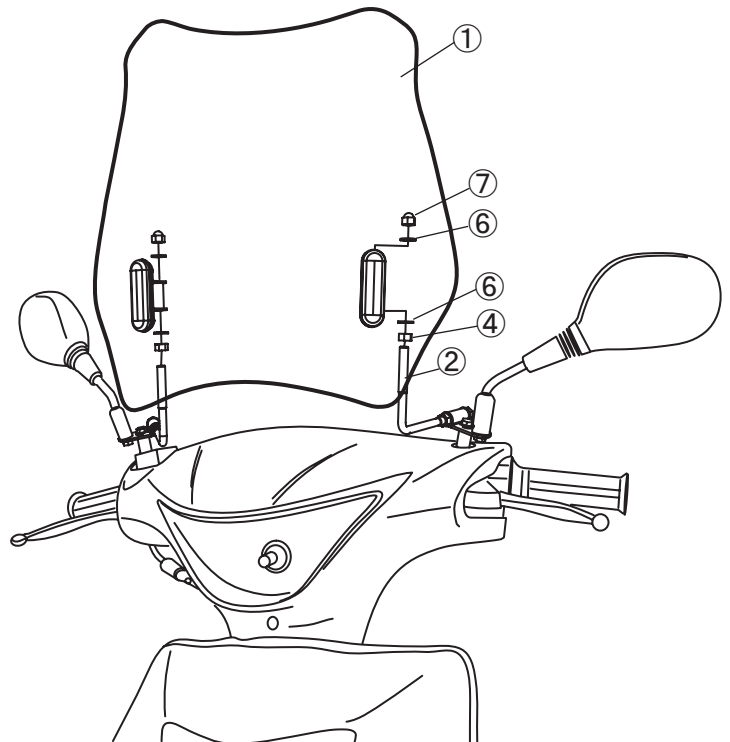
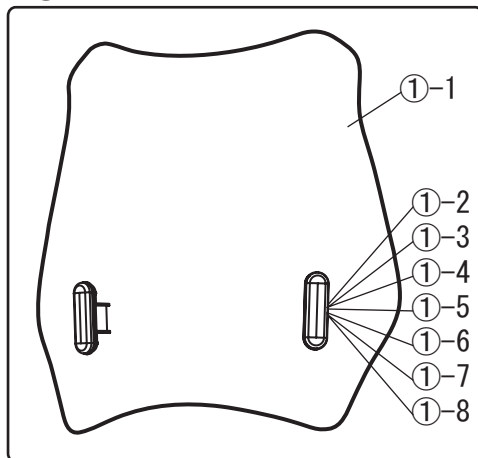


次に、本機バックミラーを
⑩フランジナット10mmを使い仮組みします。

II

②ステーに、①シールドASSYを
④ナット10mm、⑥プレーンワッシャー10mm
⑦キャップナット10mmを使い仮組みします。

①シールド ASSY



最後に前後左右のバランスを調整をし、
本機カバーとシールドのすき間を10mm以上あげ
ボルトナット類を確実に締め込みます。