



https://www.af-asahi.co.jp

## AD-73 ウインドシールド取扱・取付説明書

適応機種：SUZUKI  
アドレス 125  
型式：8BJ-DP12H  
2022年10月～

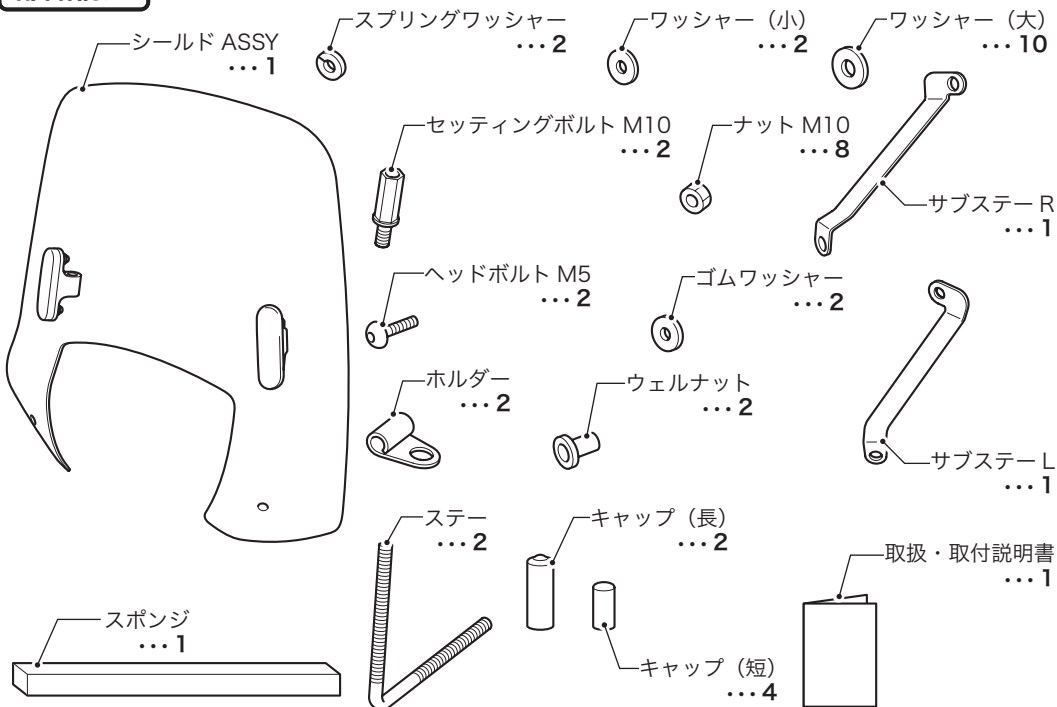
■販売店様へ  
この取扱・取付説明書は、必ずお客様にお渡しください。

■お客様へ  
この取扱・取付説明書は、必ず保管してください。

■製造販売元  
株式会社 旭精器製作所  
■住所  
東京都足立区舎人 2-16-21  
■TEL  
03-3853-1211

このたびは、旭風防 ウインドシールドをお買い上げ頂きまして、誠にありがとうございました。  
ご使用前に、この取扱・取付説明書をお読みいただき、いつも手元に置いて、正しい取扱方法により  
永くご愛用くださるようお願い申し上げます。

### 部品構成



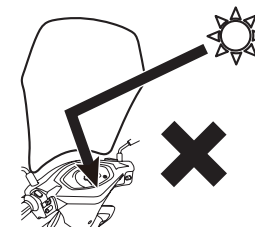
### ウインドシールド取扱いについて

#### 警告

- 風の強い日は、風の影響を受けやすいので、スピードを控えめにして走行してください。
- 駐車する場合は、安定した場所（路面の固い平坦地）を選んでください。
- ウインドシールドの著しい傷つきや、黄変がある場合は、破損の原因になりますのでウインドシールドの交換を行ってください。
- スクリュー、ボルト、ナットは確実に締めてください。締付けが不確実な場合、走行中に脱落し、自分または後続車の乗員や歩行者を死亡、または重大な傷害に至らしめる可能性が高くなります。

#### ーウインドシールド反射集光についてー

- ウインドシールドに直射日光が当たらないように駐車してください。ウインドシールドが凹面鏡になり、反射集光した太陽光が発熱し車両のカバーなどを変形させる恐れがあります。
- 直射日光が当たる場所に駐車する場合は、柔らかいタオルなどでウインドシールドをカバーして直射日光が当たらないようにしてください。



#### 注意

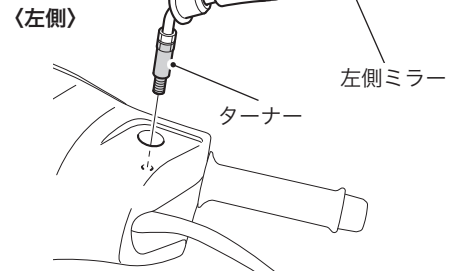
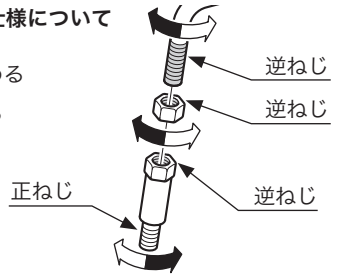
- 走行前に取り付け状態を点検し、各部のボルトが確実に締め付けられているか確認してください。
- ウインドシールドが汚れた場合は多量の水をかけながら柔らかい布か、スポンジで拭いてください。
- ウインドシールドは、傷つきやすいのでブラシなどの洗浄は避けてください。
- ウインドシールドの汚れがひどいときは、中性洗剤を使用してください。
- 酸性洗剤、アルカリ性洗剤、ガソリン、ベンジン、シンナーなどの有機溶剤でのお手入れは避けてください。またバッテリー液、ブレーキフルードがウインドシールドに付着しないようにしてください。ウインドシールドのプラスチックを損傷します。
- ボディカバー（車体カバー）をかぶせた状態で駐車する場合は、日陰の風通しの良い場所を選んでください。
- ボディカバー（車体カバー）をかぶせて高温下に駐車しますとカバー内に熱がこもり、ウインドシールドが変形する場合があります。
- ボディカバー（車体カバー）を使用の際は、ウインドシールドに無理な力がかからないものをご使用ください。小さなものを無理にかけますと、ウインドシールドが変形したり、折れたりする場合がありますので注意してください。
- 無理に折り曲げたり、強い衝撃を加えますと破損することがありますので注意してください。

## 取り付け方法

- 1** 図のように車両のミラーを取り外します。  
 ※右側も同様に取り外してください。  
 ※ミラーを取り外すときは、ターナーごと取り外してください。

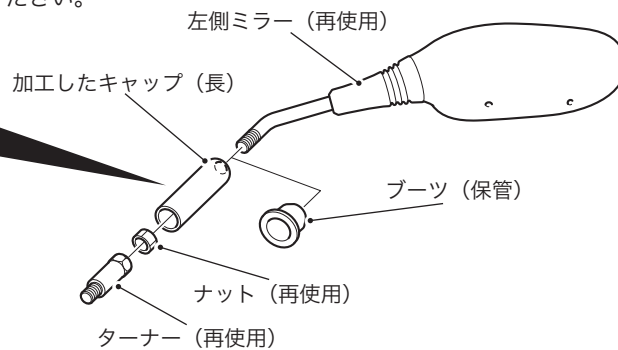
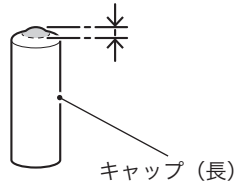
### ミラーの仕様について

← ゆるめる  
 ← 締める

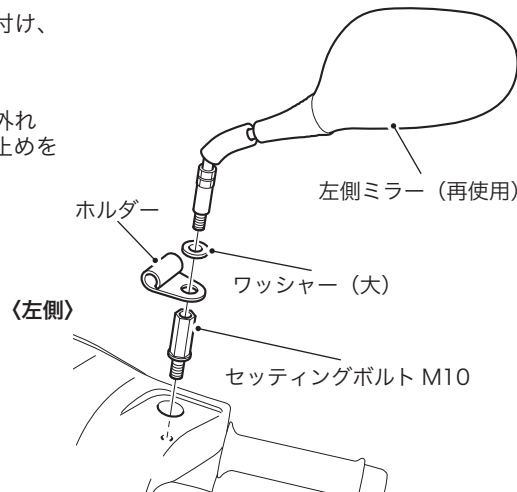


- 2** 図のように車両のブーツを取り外し、加工したキャップ（長）を取り付けます。  
 ※右側も同様に取り付けてください。

キャップ上部 3 mm をカットし、 $\phi 10$  mm の穴を開けます。

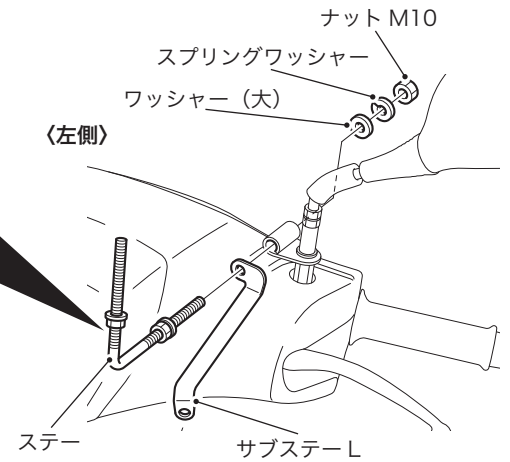
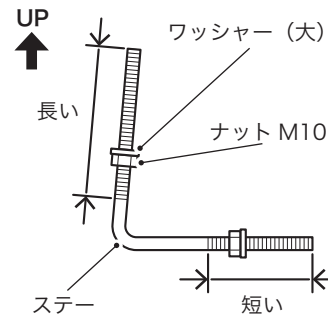


- 3** 図のようにセッティングボルトを取り付け、ホルダーを仮付けします。  
 ※右側も同様に取り付けてください。  
 ※セッティングボルトのワッシャーが外れていた場合は、瞬間接着剤などで仮止めをして使用してください。

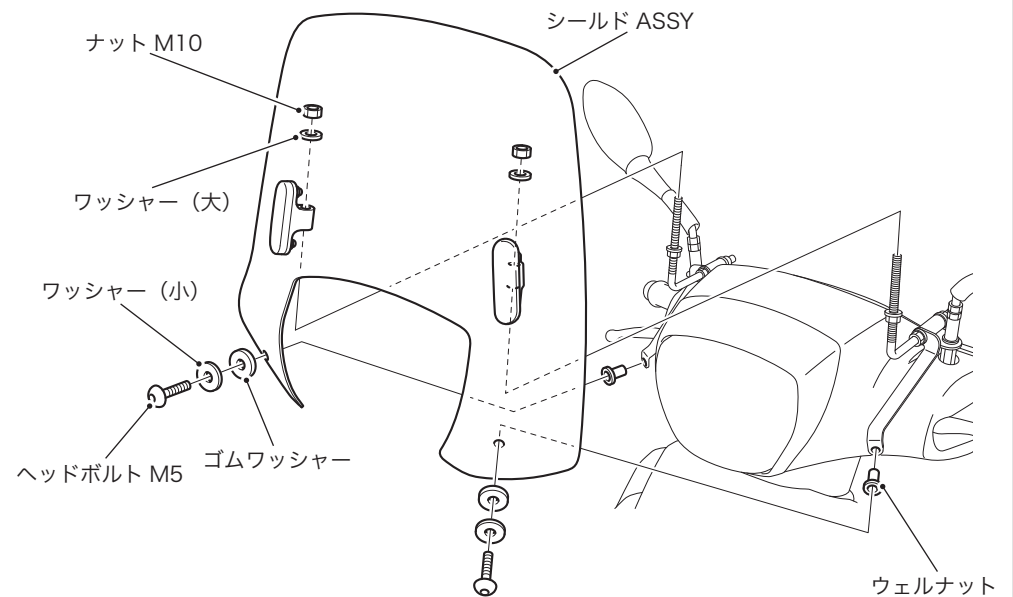


- 4** 図のようにステーを仮付けします。  
 ※右側も同様に仮付けしてください。

ステーにナット、ワッシャーを仮付けします。



- 5** 図のようにシールド ASSY を仮付けします。

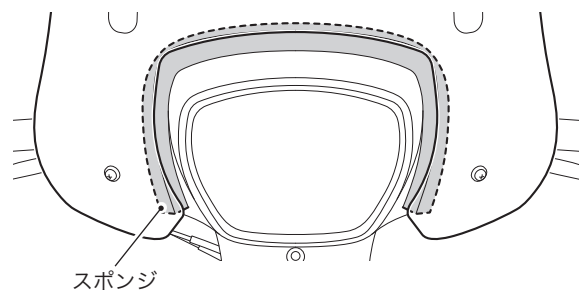


- 6** 上下前後左右のバランスを取りながらシールド ASSY の位置を調整し、仮付けした部品を本締めします。

### アドバイス

- 本締めする時に、各部品が大きく動かないように各部品を押さえながら本締めしてください。

- 7** 図のようにスポンジを車両に貼り付けます。  
※貼り付け面を脱脂洗浄して貼り付けてください。  
※シールドにスポンジがあたるように貼り付けてください。



- 8** 図のようにキャップ（短）を加工して取り付けます。

それぞれネジ部の長さでカットしてください。

